

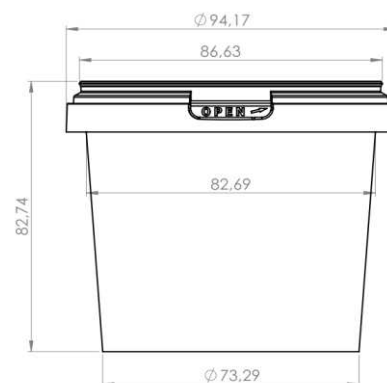
KARTA MATERIAŁOWA WYROBU



Pojemnik 120/350/2

Pokrywka 120/P/2

Pokrywka 120/PZ/2



1.Pojemność	nominalna:	350ml
	maksymalna	350 ml
2.Wymiary:	średnica górna	94,0mm±1mm
	średnica dolna	74,0 mm ± 1mm
	wysokość	82,8 mm± 1mm
	wysokość z pokrywką 120/P	83,5 mm± 1mm
	wysokość z pokrywką 120/PZ	87,3 mm± 1mm
3.Waga	waga pokrywki	5,0 g ± 1g
	waga pojemnika	15,0 g ± 1g
	waga kompletu	20,0 ± 2g
4.Materiał	polipropylen (PP)	
5.Barwa	<ul style="list-style-type: none"> transparentna lub wg. upodobań klienta, na pokrywce i pojemniku możliwość wtopienia etykiety typu IML 	
6.Zapach	delikatny, charakterystyczny dla polipropylenu, nie wydziela zapachu mogącego mieć wpływ na produkt.	
7.Wygląd	suche, bez zanieczyszczeń fizycznych, czyste, nieszkodzone,	
8.Jednostka transportowa	pojemnik	pojemnik: 400 sztuk w worku foliowym zapakowanym w karton tekturowy (560*400*400) + etykieta opisowa
	pokrywka	pokrywka: 1600 sztuk w worku foliowym zapakowanym w karton tekturowy (400*400*420) + etykieta opisowa
9.Zastosowanie	<ul style="list-style-type: none"> opakowanie przeznaczone do pakowania produktów spożywczych opakowanie przeznaczone do pakowania szerokiego spektrum produktów: kwaśnych, tłustych, wyrobów mleczarskich, przetworów rybnych, przetworów owocowych itd 	
10.Ograniczenia w stosowaniu	<ul style="list-style-type: none"> pojemniki nie są przeznaczone do podgrzewania potraw zarówno w kuchenkach mikrofalowych jak i piekarnikach(powyżej 100°C) pojemniki nie są przeznaczone do gotowania (powyżej 100°C) i sterylizacji pojemniki nie mogą służyć jako zabawka-zaleca się by dzieci stosowały pod nadzorem dorosłych 	
11.Przechowywanie	<ul style="list-style-type: none"> przechowywać w miejscu zabezpieczonym przed bezpośrednim działaniem promieni słonecznych przechowywać w miejscu zabezpieczonym przed gryzoniami i innymi szkodnikami optymalna temperatura przechowywania od 0 do 30° C chronić przed mrozem 	
12.Gwarancja	<ul style="list-style-type: none"> Jeśli opakowania są użytkowane zgodnie z zaleceniami i przechowywane we właściwych warunkach gwarantujemy 30 miesięcy ważności począwszy od daty produkcji 	
13.Utylizacja	<ul style="list-style-type: none"> Po zużyciu zawartości czyste i suche opakowanie należy przekazać do punktu selektywnej zbiórki opakowań, lub do specjalnie oznakowanych pojemników na odpady 	